



aerospace
climate control
electromechanical
filtration
fluid & gas handling
hydraulics
pneumatics
process control
sealing & shielding



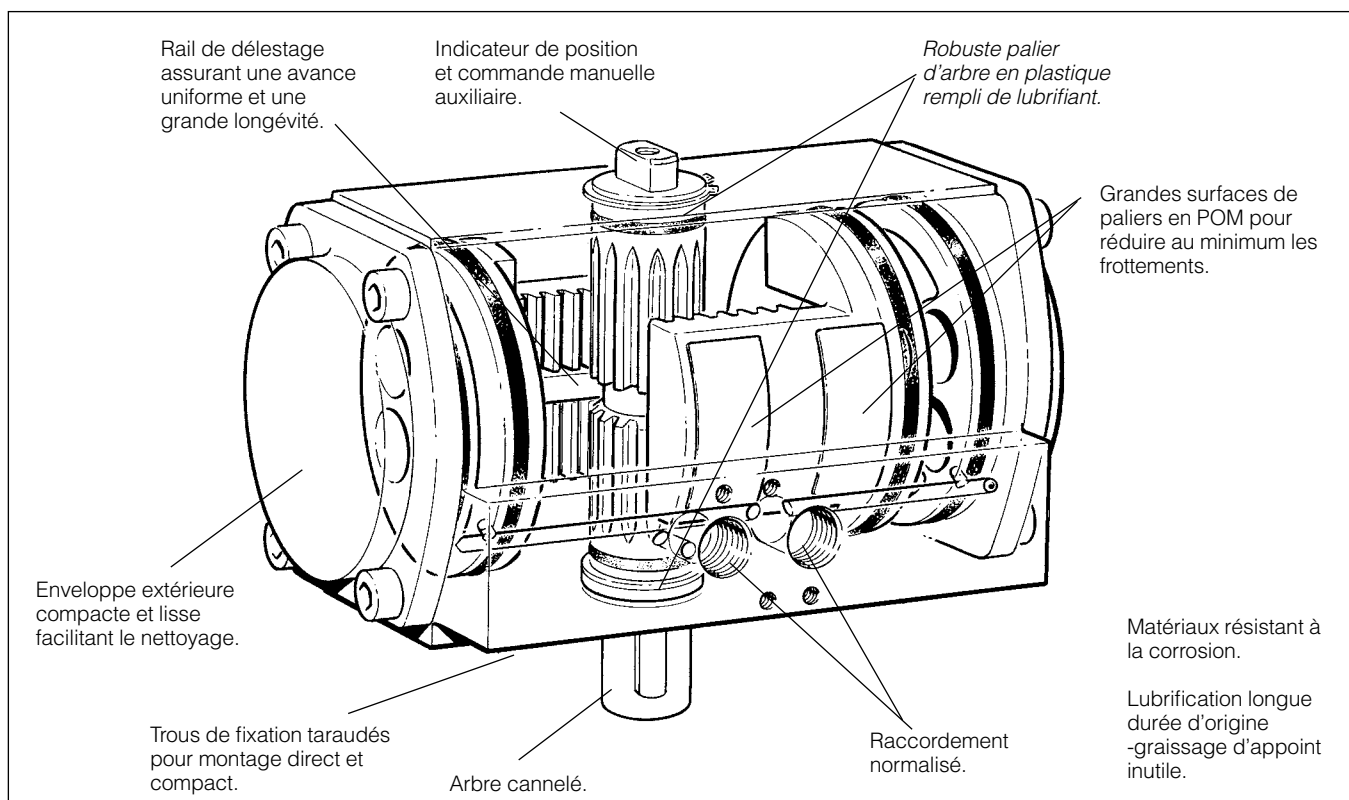
Vérins rotatifs pneumatiques

Série RA

Catalogue PDE2556TCFR Avril 2011



ENGINEERING YOUR SUCCESS.



Vérin rotatif pneumatique RA

Le RA est un vérin rotatif pneumatique à double effet possédant un couple élevé. Sa forme compacte lui confère un encombrement minimum. Le vérin rotatif est équipé de deux pistons qui transmettent le couple de rotation par l'intermédiaire de crémaillères. Pistons et crémaillères sont solidaires et forment un ensemble compact. Le principe de transmission par crémaillère assure un couple parfaitement équilibré durant tout le mouvement de rotation. L'arbre de transmission est pourvu d'un palier robuste avec des coussinets en plastique à lubrification permanente. L'extrémité de l'arbre, côté transmission, est cannelée. L'autre extrémité est pourvue d'un tourillon pouvant servir, par exemple, au montage d'un indicateur de fin de course ou à la manoeuvre manuelle du vérin. L'angle de rotation peut être réglé par une butée extérieure.

L'air comprimé est conduit dans des canaux depuis les flasques et la partie centrale jusqu'à une platine de raccordement de type normalisé placée sur l'un des côtés. Cette conception permet d'avoir des surfaces planes, sans aucune aspérité. Le vérin RA est équipé d'un corps en aluminium anodisé naturel et de flasques en aluminium anodisé noir. Il est disponible en 5 dimensions couvrant une plage de couples de 20 à 200 Nm. Toutes les dimensions existent avec un angle de rotation de 90° ou 180° en standard.



Important!

Veiller à ce que le vérin rotatif soit hors pression et débrancher les flexibles de raccordement afin d'assurer une coupure d'air avant toute intervention sur le vérin ou sur des composants qui lui sont rattachés.

Nota!

La qualité de l'air a un effet déterminant sur la durée de vie du vérin (voir ISO 8573).

Caractéristiques techniques

Fluide : air comprimé sec et filtré
 Pression de service : maxi 10 bars
 Température de service : -20 °C à +80 °C
 Pré-lubrifié, une lubrification ultérieure n'est pas nécessaire.
 Si une lubrification additionnelle est effectuée, elle doit être renouvelée périodiquement.

Références RA

Angle	Référence
90°	RA2-90
180°	RA2-180
90°	RA4-90
180°	RA4-180
90°	RA8-90
180°	RA8-180
90°	RA12-90
180°	RA12-180
90°	RA20-90
180°	RA20-180

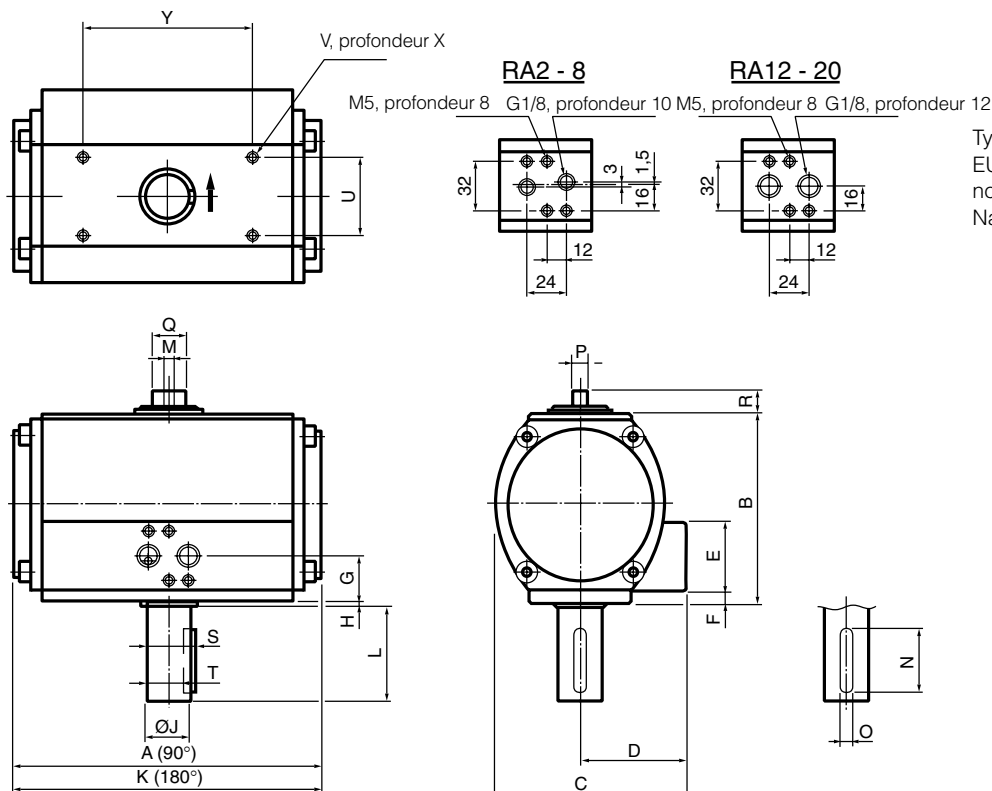
Spécification des matériaux

Corps/flasques : Aluminium anodisé, noir/naturel
 Pistons : Aluminium
 Rails de délestage : Acier inox
 Arbre : Acier galvanisé
 Vis des flasques : Acier galvanisé
 Joints : Nitrile, NBR
 Paliers des pistons : POM
 Paliers de l'arbre : Polyéthylène MoS2

Nota!

Toutes les caractéristiques techniques contenues dans ce catalogue sont des caractéristiques de base.

Dimensions



Type de raccordement:
 EURO-standard,
 normes ISO et
 Namur- VDI/VDE 3845

L'angle de rotation
 peut être réglé par
 une butée extérieure.

Désignation	A	B	C	D	E	F	G	H	ØJh8	K	L	M	N	O	P
RA2	114,5	73,0	75,5	43,5	41	-	20,5	4	14	169	30	M6	19	5	7,5
RA4	133,0	90,5	87,5	47,5	41	-	20,5	4	19	215	40	M6	31	6	7,5
RA8	172,0	109,0	105,0	57,0	42	7,5	28,5	4	19	245	40	M8	31	6	11,5
RA12	194,0	118,5	121,0	67,0	43	8,0	29,5	5	28	295	60	M8	48	8	11,5
RA20	218,0	140,5	136,5	72,0	43	8,0	29,5	5	28	337	60	M8	48	8	11,5

Désignation	Q	R	S	T	U	V	X	Y
RA2	13	10,0	16,0	11,0	32	M5	8	50
RA4	15	11,0	21,5	15,5	32	M5	8	73
RA8	17	13,5	21,5	15,5	40	M6	10	90
RA12	20	15,0	31,0	24,0	49	M6	10	107
RA20	25	15,0	31,0	24,0	60	M6	10	120

Tableau des couples à 6 bar

Désignation	Couple en Nm
RA2	22,8
RA4	45,0
RA8	81,7
RA12	134,0
RA20	224,0

Jeux de pièces d'usure

Désignation	Référence
Plaque de transfert pour VGD15	9127 3864-01
Jeux de pièces d'usure:	
RA-2-SS	9121 6799-20
RA-4-SS	9121 6799-21
RA-8-SS	9121 6799-22
RA-12-SS	9121 6799-23
RA-20-SS	9121 6799-24

Consommation en air

Consommation en air libre en NI par course double à 6 bar.

Vérin rotatif, type/ Angle de rotation	RA2	RA4	RA8	RA12	RA20
RA/90°	1,8	3,2	5,9	7,8	14,9
RA/180°	3,6	6,4	11,8	15,6	30

Sur demande nous pouvons vous fournir :

Vérin rotatif simple effet avec ressort de rappel pour 90°
 Autres angles de rotation
 Autres traitements de surface

Parker dans le monde

Europe, Moyen Orient, Afrique

AE – Émirats Arabes Unis, Dubai
Tél: +971 4 8127100
parker.me@parker.com

AT – Autriche, Wiener Neustadt
Tél: +43 (0)2622 23501-0
parker.austria@parker.com

AT – Europe de l'Est, Wiener Neustadt
Tél: +43 (0)2622 23501 900
parker.easteurope@parker.com

AZ – Azerbaïdjan, Baku
Tél: +994 50 2233 458
parker.azerbaijan@parker.com

BE/LU – Belgique, Nivelles
Tél: +32 (0)67 280 900
parker.belgium@parker.com

BY – Biélorussie, Minsk
Tél: +375 17 209 9399
parker.belarus@parker.com

CH – Suisse, Etoy
Tél: +41 (0)21 821 87 00
parker.switzerland@parker.com

CZ – République Tchèque, Klecany
Tél: +420 284 083 111
parker.czechrepublic@parker.com

DE – Allemagne, Kaarst
Tél: +49 (0)2131 4016 0
parker.germany@parker.com

DK – Danemark, Ballerup
Tél: +45 43 56 04 00
parker.denmark@parker.com

ES – Espagne, Madrid
Tél: +34 902 330 001
parker.spain@parker.com

FI – Finlande, Vantaa
Tél: +358 (0)20 753 2500
parker.finland@parker.com

FR – France, Contamine s/Arve
Tél: +33 (0)4 50 25 80 25
parker.france@parker.com

GR – Grèce, Athènes
Tél: +30 210 933 6450
parker.greece@parker.com

HU – Hongrie, Budapest
Tél: +36 1 220 4155
parker.hungary@parker.com

IE – Irlande, Dublin
Tél: +353 (0)1 466 6370
parker.ireland@parker.com

IT – Italie, Corsico (MI)
Tél: +39 02 45 19 21
parker.italy@parker.com

KZ – Kazakhstan, Almaty
Tél: +7 7272 505 800
parker.easteurope@parker.com

NL – Pays-Bas, Oldenzaal
Tél: +31 (0)541 585 000
parker.nl@parker.com

NO – Norvège, Asker
Tél: +47 66 75 34 00
parker.norway@parker.com

PL – Pologne, Warszawa
Tél: +48 (0)22 573 24 00
parker.poland@parker.com

PT – Portugal, Leca da Palmeira
Tel: +351 22 999 7360
parker.portugal@parker.com

RO – Roumanie, Bucarest
Tél: +40 21 252 1382
parker.romania@parker.com

RU – Russie, Moscou
Tél: +7 495 645-2156
parker.russia@parker.com

SE – Suède, Spånga
Tél: +46 (0)8 59 79 50 00
parker.sweden@parker.com

SK – Slovaquie, Banská Bystrica
Tél: +421 484 162 252
parker.slovakia@parker.com

SL – Slovénie, Novo Mesto
Tél: +386 7 337 6650
parker.slovenia@parker.com

TR – Turquie, Istanbul
Tél: +90 216 4997081
parker.turkey@parker.com

UA – Ukraine, Kiev
Tél: +380 44 494 2731
parker.ukraine@parker.com

UK – Royaume-Uni, Warwick
Tél: +44 (0)1926 317 878
parker.uk@parker.com

ZA – Afrique du Sud, Kempton Park
Tél: +27 (0)11 961 0700
parker.southafrica@parker.com

Amérique du Nord

CA – Canada, Milton, Ontario
Tél: +1 905 693 3000

US – USA, Cleveland
Tél: +1 216 896 3000

Asie Pacifique

AU – Australie, Castle Hill
Tél: +61 (0)2-9634 7777

CN – Chine, Shanghai
Tél: +86 21 2899 5000

HK – Hong Kong
Tél: +852 2428 8008

IN – Inde, Mumbai
Tél: +91 22 6513 7081-85

JP – Japon, Tokyo
Tél: +81 (0)3 6408 3901

KR – Corée, Seoul
Tél: +82 2 559 0400

MY – Malaisie, Shah Alam
Tél: +60 3 7849 0800

NZ – Nouvelle-Zélande, Mt Wellington
Tél: +64 9 574 1744

SG – Singapour
Tél: +65 6887 6300

TH – Thaïlande, Bangkok
Tél: +662 186 7000 99

TW – Taiwan, Taipei
Tél: +886 2 2298 8987

Amérique du Sud

AR – Argentine, Buenos Aires
Tél: +54 3327 44 4129

BR – Brésil, Sao Jose dos Campos
Tel: +55 800 727 5374

CL – Chili, Santiago
Tél: +56 2 623 1216

MX – Mexico, Apodaca
Tél: +52 81 8156 6000

Centre européen d'information produits
Numéro vert : 00 800 27 27 5374

(depuis AT, BE, CH, CZ, DE, DK, EE, ES, FI, FR, IE, IL, IS, IT, LU, MT, NL, NO, PL, PT, RU, SE, SK, UK, ZA)

Parker Hannifin France SAS

Sales Company France
142, rue de la Forêt
74130 Contamine-sur-Arve
Tél: +33 (0)4 50 25 80 25
Fax: +33 (0)4 50 25 24 25
parker.france@parker.com
www.parker.com

