



Vérins cylindriques

R32 - R63

Vérin cylindrique Ø 32 - 63 mm

R..., RK...
RDU...

Versions :

- Double effet sans amortissement
- Double effet avec amortissement réglable
- Pour détection de position sans contact

Vérin universel pour montage sur le filetage des couvercles du vérin.
Pivot monté sur les couvercles avant et arrière du vérin.

Inclus à la livraison :

1 vérin
1 écrou hexagonal adapté au filetage de la tige de piston et au montage du vérin

Versions sans détection de position sans contact sur demande.

Caractéristiques

Caractéristiques	Symbole	Unité	Description
Caractéristiques générales			
Type			Vérin cylindrique
Série			R..., RK...
Système			Vérin à tige de piston
R6..., RK6...			Double effet sans amortissement
R5...			Double effet avec amortissement
RDU6...			Avec tige de piston traversante Double effet sans amortissement
Plage de température ambiante	$T_{min.}$ $T_{max.}$		-10 +70
Plage de température du fluide	$T_{max.}$		+70
Poids (masse)		kg	Voir tableau
Fluide			Air comprimé filtré et lubrifié ou filtré et non lubrifié
Lubrification			Lubrification par brouillard d'huile compatible avec NBR et PU
Matériau			
Barillet			Aluminium anodisé
Couvercles avant/arrière			Aluminium
Tige de piston			Acier fortement allié
Caractéristiques pneumatiques			
Pression nominale	p_n	bar	6
Diamètre de piston		mm	32 40 50 63
Plage de pression de service	$p_{min.}$ $p_{max.}$	bar bar	1 10
Taille d'orifice			G1/8 G1/4 G1/4 G3/8
Diamètre de tige de piston		mm	12 16 20 20
Course		mm	Pour des courses standard, voir les instructions de commande, 500 mm max., courses plus longues sur demande
Course amortie			Aux deux extrémités, progressivement réglable
Course amortie		mm	22 27 28 28



Poids (masse) en kg

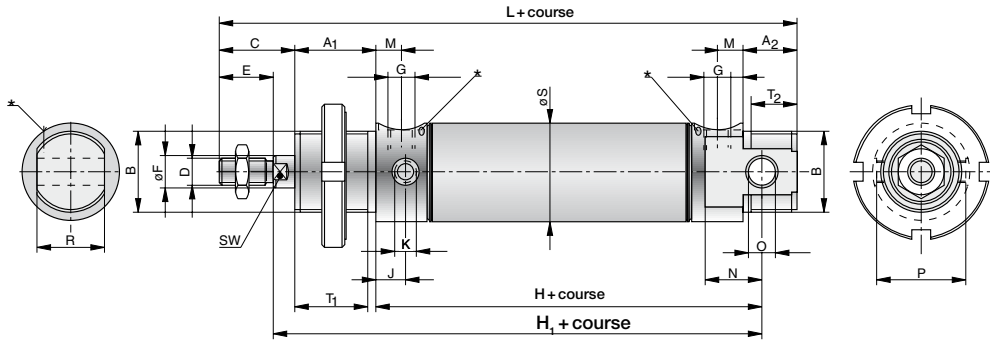
Version de vérin	Diamètre de vérin							
	Ø32		Ø40		Ø50		63	
	1*	2*	1*	2*	1*	2*	1*	2*
Vérin de base Type R....	0,550	0,150	0,940	0,250	1,400	0,300	1,900	0,400
Avec tige de piston traversante type RDU....	1,100	0,340	1,480	0,560	2,560	0,850	3,260	0,950

* 1 = Poids pour un vérin avec course de 100 mm

2 = Poids par 100 mm de course supplémentaire

Montage	Diamètre de vérin			
	Ø32	Ø40	Ø50	63
RA (1 support)	0,100	0,190	0,290	0,360
RC	0,100	0,190	0,290	0,360
RB	0,170	0,290	0,480	0,700
RE	0,150	0,260	0,380	0,590

Dimensions – Vérin de base R....., Ø 32 – 63 mm



* Amortissement en fin de course réglable uniquement pour la série R 5000

Dimensions – Vérin de base RK....., Ø 32 – 63 mm

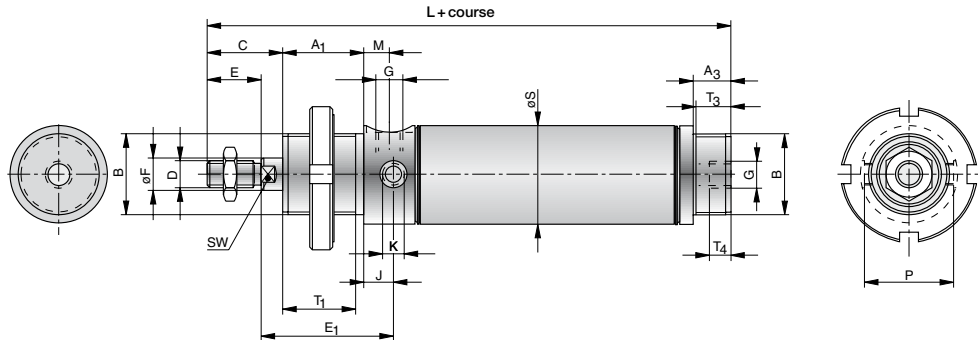
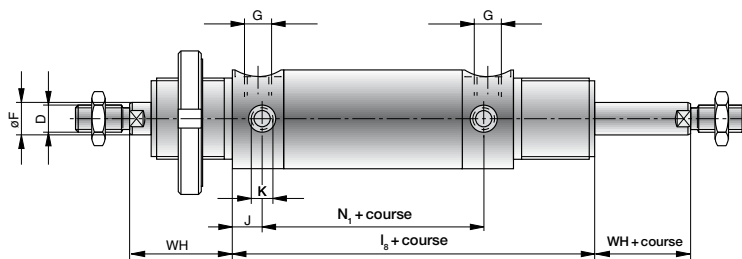


Tableau des dimensions (mm) – Vérin de base R....., RK....., RDU.....

Vérin Ø	A ₁	A ₂	A ₃	B	C	D	E	E ₁	ØF	G	H	H ₁ +Course	J	K	I ₈ +Course
32	30	19,5	14	M30x1,5	28	M10	20	49	12	G1/8	90,5	128,5	11	M8x1	83,5
40	35	21,5	16	M38x1,5	34	M12	24	57	16	G1/4	99,5	144,5	12	M10x1	89
50	38	25	18	M45x1,5	44	M16	32	63	20	G1/4	109,5	159,5	13	M12x1,5	93,5
63	38	24,5	18	M45x1,5	45	M16	32	64,5	20	G3/8	116,5	167,5	13,5	M14x1,5	101

Dimensions – Vérin de base avec tige de piston traversante RDU....., Ø 32–63 mm



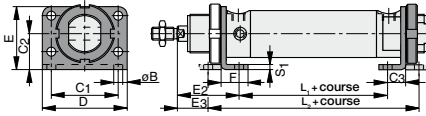
Vérin Ø	L + Course R....	L + Course RK....	M	N	N ₁ +Course	O	P	R _{m12}	ØS	T ₁	T ₂	T ₃	T ₄	SW	WH	WH + Course
32	160,5	138,5	9,5	21	61,5	10	33	25	35	27	16,5	12	8	10	38	38
40	181,5	156,5	11	24	65	12	42	30	43	32	17,5	14	12	14	45	45
50	205,5	179,5	11	27	67,5	14	52	35	54	35	21	16	12	17	50	50
63	215,5	186,5	12,5	28	74	16	62	35	67	35	20,5	16	12	17	51	51

Accessoires

Cilleton de tige
de pistonChape de tige de
pistonChape
compensatriceCapteur
magnétique

Montages - R..., RK..., Ø 32-63 mm

Montage sur patte, type RA2--



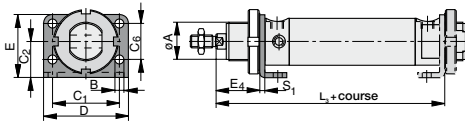
Matériau : acier passivé

Tableau des dimensions (mm) - Montage sur patte, type RA2

Vérin Ø	ØB	C ₁	C ₂	C ₃	D	E	E ₂	E ₃	F	L ₁ +Course	L ₂ +Course	S ₁
32	6,6	52	28	14	66	49	48	24	21	63	111	4
										46,5*	94,5*	
40	9	60	33	20	80	58	60	25	30	61	131	5
										41,5*	111,5*	
50	9	70	40	20	90	70	64	30	30	70,5	138,5	6
										51,5*	119,5*	
63	9	76	45	20	96	80	65	31	30	80	148	6
										57,5*	125,5*	

* Les dimensions dans les champs en gris sont valables pour le type RK....

Montage sur patte, type RA1--
Montage par bride, type RC--



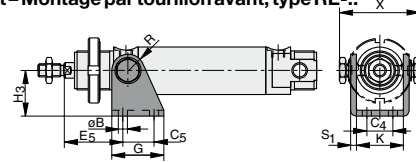
Matériau : acier passivé

Tableau des dimensions (mm) - Montage RA1, RC

Vérin Ø	ØA	B	C ₁	C ₂	C ₆	D	E	E ₄	L ₃ +Course	S ₁
32	30,1	6,6	52	28	28	66	49	34	125	4
									108,5*	
40	38,1	9	60	33	30	80	58	40	141	5
									121,5*	
50	45,1	9	70	40	40	90	70	44	154,5	6
									135,5*	
63	45,1	9	76	45	50	96	80	45	165	6
									142,5*	

* Les dimensions sont valables pour le type RK....

Pivot - Montage par tourillon avant, type RE--

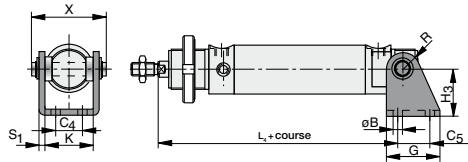


Matériau : acier passivé

Tableau des dimensions (mm) - Pivot - Montage par tourillon avant, type RE

Vérin Ø	ØB	C ₄	C ₅	E ₅	G	H ₃	K	R	S ₁	X
32	6,6	20	24	45	40	35	36,1	12	4	60
40	9	28	30	54	50	40	45,1	13	5	75
50	9	36	34	59	54	45	55,1	14	6	89
63	9	42	35	63,5	65	50	70,1	16	6	109

Pivot - Montage par tourillon arrière, type RB--



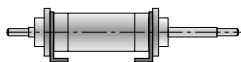
Matériau : acier passivé

Tableau des dimensions (mm) - Pivot - Montage par tourillon arrière, type RB

Vérin Ø	ØB	C ₄	C ₅	G	H ₃	H	K	L ₄ +Course	R	S ₁	X
32	6,6	20	24	40	35	8	36,1	124,5	12	4	58
40	9	28	30	50	40	10	45,1	141,5	13	5	70
50	9	36	34	54	45	10	55,1	155,5	14	6	86
63	9	42	35	65	50	15	70,1	166,5	16	6	100

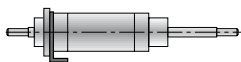
Montages – RDU... (avec tige de piston traversante), Ø 32 – 63 mm

Montage sur patte
(2 supports de fixation)



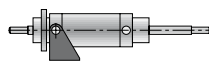
Matériau : acier passivé

Montage sur patte
(fixation par bride)



acier passivé

Pivot – Montage par tourillon avant

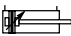

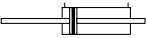


acier passivé

Accessoires



Instructions de commande – Vérin de base *

Série	Symbole	Piston Ø	Type	Référence de commande
Double effet, avec amortissement en fin de course réglable Pour détection de position sans contact		32	R 5032/....*	PD46443-...
		40	R 5040/....	PD46445-....
		50	R 5050/....	PD46447-....
		63	R 5063/....	PD46449-....
Double effet, sans amortissement en fin de course réglable Pour détection de position sans contact		32	R 6032/.... RK 6032/....	PD46444-.... PA58220-....
		40	R 6040/.... RK 6040/....	PD46446-.... PA59140-....
		50	R 6050/.... RK 6050/....	PD46448-.... PA60210-....
		63	R 6063/.... RK 6063/....	PD46450-.... PA61150-....
		Avec tige de piston traversante		
Double effet, sans amortissement en fin de course réglable Pour détection de position sans contact		32	RDU 6032/....*	PD58270-...
		40	RDU 6040/....	PD59200-....
		50	RDU 6050/....	PD60270-....
		63	RDU 6063/....	PD61200-....

Complétez la référence de commande avec la longueur de course (en mm)

(4 chiffres)

Courses standard : 0025, 0050, 0080, 0100, 0125, 0160, 0200, 0250, 0320, 0400, 0500 fournies de préférence

* Capteur magnétique à fixation par collier de serrage

Instructions de commande – Accessoires

Description	Type	Référence de commande			
		Ø32	Ø40	Ø50	Ø63
Fixation sur patte (1 support de fixation)	RA 1-..	KK 29.302	KK 30.302	KK 31.302	KK 32.302
Fixation sur patte (version standard)	RA 2-..*	PD 25712	PD 25713	PD 25714	PD 25715
Fixation par bride (1 support de fixation)	RC- ..	KK 29.302	KK 30.302	KK 31.302	KK 32.302
Fixation par tourillon arrière	RB- ..	PD 40390	PD 40391	PD 40392	PD 40393
Fixation par tourillon avant	RE-..	PD 40394	PD 40395	PD 40396	PD 40397